

## DETTAGLI



1. Allarme apertura porta / Allarme alta temperatura
2. Maniglia cilindrica esterna in acciaio (Colore acciaio per versioni X)
3. Ventilatore interno di assistenza
4. Interuttore retroilluminato (Colore Blu)
5. Griglia a passo ridotto e griglia inferiore di serie

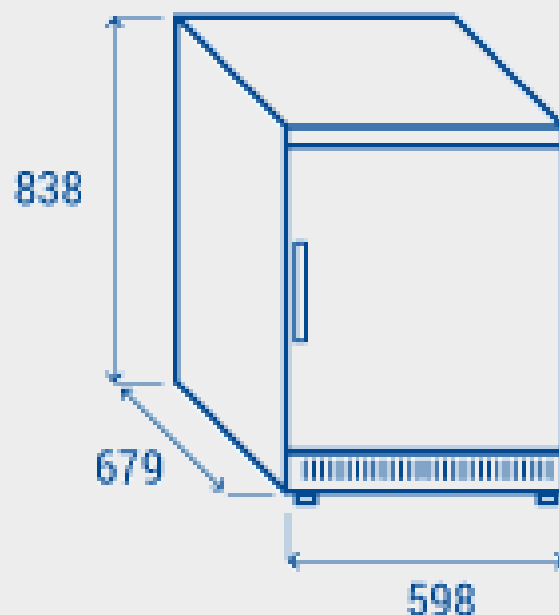
## CARATTERISTICHE GENERALI

Armadio refrigerato 200 Lt. (CLASSE A++)	•
Armadio bianco con interno in termoformato	•
Refrigerazione Roll-Bond con ventilatore di assistenza	•
Sbrinamento automatico a fermata compressore	•
Schiumatura in Ciclopentano (50mm di spessore per lato)	•
Termostato digitale	•
Allarme apertura porta / Allarme alta temperatura	•
Guarnizione Estraibile	•
Porta reversibile con maniglia esterna in acciaio di colore bianco	•
Serratura e interuttore generale di serie	•
Ripiani regolabili: 2 Pcs + 1 Pcs sul fondo	•
N.2 Piedini regolabili + N.2 ruote posteriori	•
Classe energetica: A++	•

## SPECIFICHE TECNICHE

PROFONDITÀ INTERNA	443 mm
ALTEZZA INTERNA	652 mm
LARGHEZZA INTERNA	477 mm
PROFONDITÀ	679 mm
ALTEZZA	838 mm
LARGHEZZA	598 mm
KW/24H	0.37 Kw
CAPACITÀ	200 L
RUMOROSITÀ	40 dB(A)
CONSUMO	56 W
PESO NETTO	41 Kg
TEMPERATURA	+0°C ~ +8°C

## DIMENSIONI



## CERTIFICAZIONI

