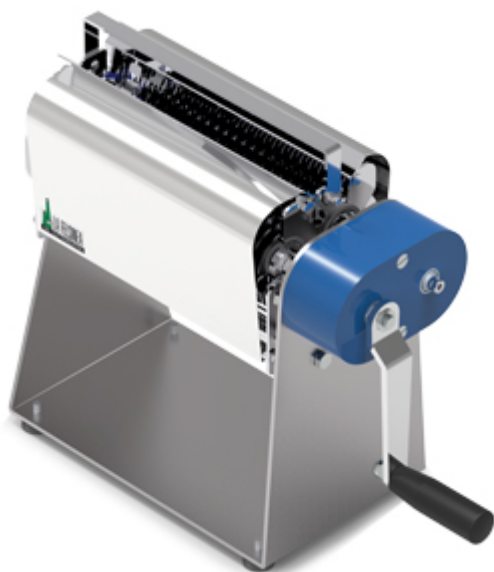
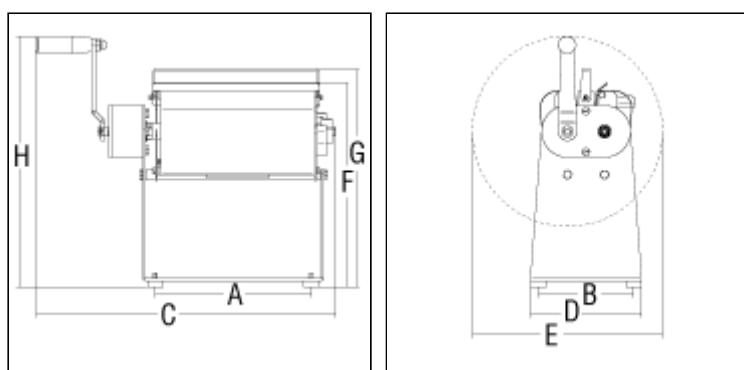
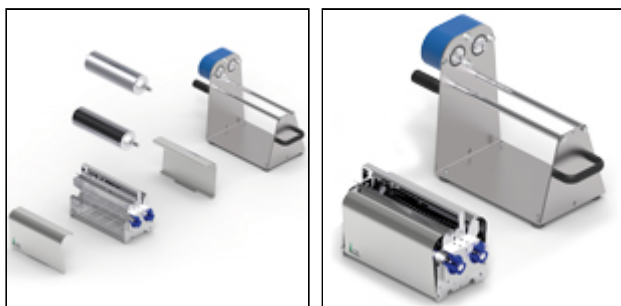


**LA FELSINEA S.R.L.**

Via L. Einaudi, 47
 35016 Piazzola Sul Brenta (PD) - ITALY
 Tel. +39 049 9601602 r.a. - Fax +39 049 9601606
 E-mail: info@felsinea.com
 Website: <http://www.felsinea.com>

STEAKSTAR M

- Inteneritrice per carne a fette.
- Realizzata in acciaio inox AISI 304.
- Introduzione prodotto di ben 25 cm di larghezza, ampia e pratica.
- Protezione lame in acciaio inox.
- Facile rimozione e sostituzione del gruppo lame.
- Rulli lame e pettini facilmente smontabili per una pulizia più approfondita.
- Manopola adattabile per operatori mancini.
- Gruppo lame non incluso nel prezzo.

**Modello****STEAKSTAR M**Lunghezza
rulli

mm 250

Bocca
introduzione

mm 250 x 30

A

253 mm

B

154 mm

C

485 mm

D

180 mm

23/09/22, 15:20

LA FELSINEA S.R.L.

E 308 mm

F 330 mm

G 353 mm

H 406 mm

Peso netto 6,5 Kg

Dimensioni imballo 305x517x440 mm

Peso lordo 7,5 Kg