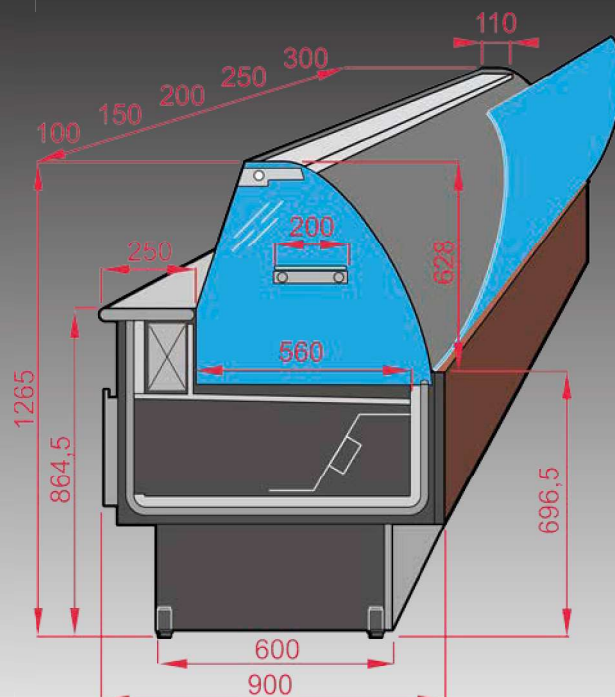


KIBUK



KIBUK VC
Vetri curvi standard
Standard curved glass



Esempio di codice prodotto completo - Example of full code: K 100 V VD SG		K							
Temperatura - Temperature: +3/+5°C		100	150	200	250	300			
Lunghezza comprese le spalle (spessore 50 mm cad.) Length included Side-walls (50 mm thick each)	mm	1060	1540	2020	2500	2980			
Potenza assorbita totale (dotazione standard) gruppo incorporato Total absorbed power (standard version) built-in unit	W/A	712/2.8	663/2.61	831/3.35	913/3.67	1025/4.2			
Potenza assorbita totale (senza gruppo, dotazione standard) Total absorbed power (remote, standard version)	W	110	110	160	200	210			
Potenza assorbita dall'illuminazione (dotazione standard) Power absorbed by lighting (standard version)	N°/W	1x18	1x36	1x58	2x36	2x36			
Superficie di esposizione Display surface	m ²	0,6	0,83	1,1	1,38	1,66			
Volume riserva in litri Storage volume in liters	L	120	249	332	415	498			
Numero sportelli (luce sp. 240x440 mm) Storage door quantity (net size 240x440 mm)	n°	1	2	2	3	3			
Potenza frigorifera per versione senza gruppo T.Evap. -10°C Useful power for remote units T.Evap -10°C	W	320	480	640	800	960			
Peso complessivo con imballo standard Total weight (with standard packing)	Kg	125	150	180	220	260			
V	VD	PREZZO PER VERSIONE CON GRUPPO (CG) PRICE FOR BUILT-IN VERSION (CG)		2146	2422	2871	3495	4031	
	VC								
V	VD	SG	PREZZO PER VERSIONE SENZA GRUPPO PRICE FOR REMOTE VERSION		2001	2219	2610	3176	3654
	VC								
N	VD	PREZZO PER VERSIONE NEUTRA PRICE FOR NEUTRAL VERSION		1941	2153	2532	3081	3545	
	VC								

Classe climatica 3 (Temperatura ambiente +25°C; Umidità relativa 60%) - Climatic class 3 (Ambient temperature +25°C; Relative humidity 60%)