



Cliente \_\_\_\_\_ Quantità \_\_\_\_\_  
Progetto \_\_\_\_\_ Posizione \_\_\_\_\_

## FUN 700

Piano induzione, 4 zone di cottura, su vano con porte

**Modello:** F70/80IND/P

**Cod:** MP01132123005

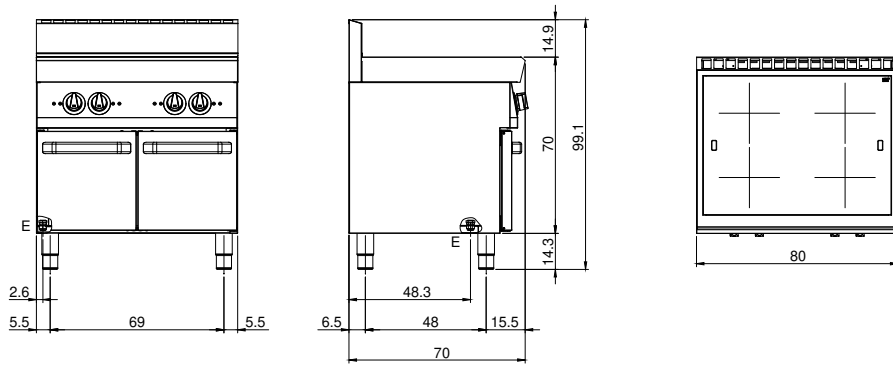
## Dati Tecnici

<b>Modularità:</b>	Su vano con porte
<b>Dimensioni (mm):</b>	800x700x850 mm
<b>Potenza elettrica totale (kW):</b>	14
<b>Tensione (V):</b>	380-415
<b>Elettricità (A):</b>	21,5
<b>Fasi:</b>	3N
<b>Sezione cavo (mmq):</b>	5G4
<b>Frequenza (Hz):</b>	50-60
<b>Volume netto (m3):</b>	0,48
<b>Dimensioni imballo (mm):</b>	880x856x1274 mm
<b>Peso lordo (Kg):</b>	61
<b>Volume lordo (m3):</b>	0,960

## Features

<b>Piano:</b>	Realizzato in acciaio inox AISI 304 con spessore 10/10 mm
<b>Manopole:</b>	Realizzate in una robusta miscela di polimero termoresistente di colore nero dotate di labirinto antri trafileamento liquidi
<b>Maniglie:</b>	Finitura alluminio spazzolato

Technical draw



E: Alimentazione elettrica