



Cliente _____ Quantità _____
 Progetto _____ Posizione _____

FUN 700

Piano cottura a gas bacinelle smaltate, 4 fuochi, su vano con porte

Modello: F70/70PCGB/P

Cod: MP01012113006

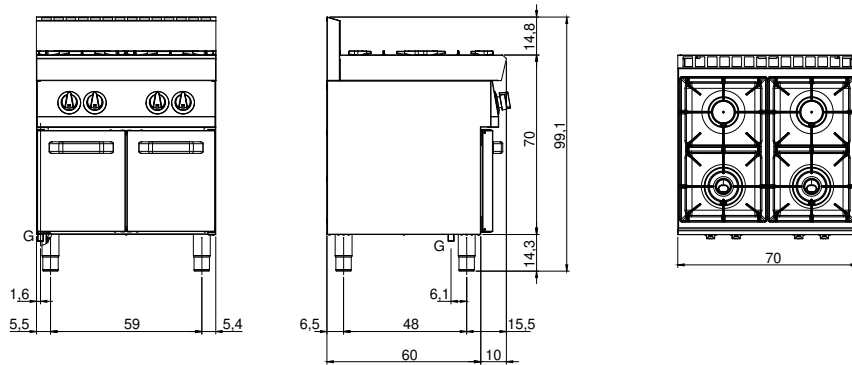
Dati Tecnici

Modularità:	Su vano con porte
Dimensioni (mm):	700x700x850
Potenza gas totale (Kcal/h):	15822
Potenza gas totale (kW):	18,4
Connessione gas:	1/2"
Volume netto (m3):	0,417
Dimensioni imballo (mm):	776x776x1180
Peso lordo (Kg):	68,8
Potenza fuoco 1 (kW):	5,5
Potenza fuoco 2 (kW):	3,7
Potenza fuoco 3 (kW):	5,5
Potenza fuoco 4 (kW):	3,7
Volume lordo (m3):	0,711

Caratteristiche

Brucciatori:	Completi di fiamma pilota disponibili in versione doppia o mono corona in ghisa
Griglie:	In ghisa con spartifiamma in ottone mono corona e doppia corona con pilota
Piano:	Realizzato in acciaio inox AISI 304 con spessore 10/10 mm con bacinelle smaltate estraibili
Manopole:	Realizzate in una robusta miscela di polimero termoresistente di colore nero dotate di labirinto antri trafilemento liquidi
Maniglie:	Finitura alluminio spazzolato
Kit Gas:	kit conversione da gas naturale 30/50 m/bar (collaudo con gas naturale)

Disegno tecnico



G: Connessione gas 1/2"