



Cliente _____ Quantità _____
 Progetto _____ Posizione _____

FUN 650

Cucina a gas bacinelle smaltate, 4 fuochi, forno a gas

Modello: F65/70CFGB

Cod: MP01032112000

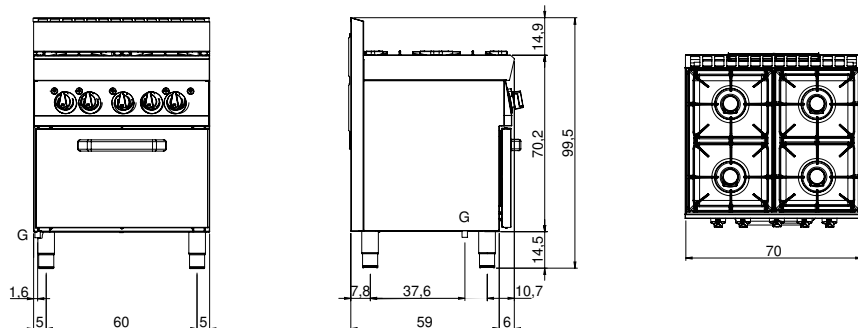
Dati Tecnici

Modularità:	Forno a gas
Dimensioni (mm):	700x650x850
Dimensione forno (mm):	555x540x270
Potenza gas totale (Kcal/h):	19089
Potenza gas totale (kW):	22,2
Tipologia forno:	Statico
Potenza forno (kW):	5
Range temperatura forno (°C):	150-300
Connessione gas:	1/2"
Volume netto (m3):	0,387
Dimensioni imballo (mm):	776x776x1180
Peso lordo (Kg):	90
Potenza fuoco 1 (kW):	5
Potenza fuoco 2 (kW):	3,6
Potenza fuoco 3 (kW):	5
Potenza fuoco 4 (kW):	3,6
Volume lordo (m3):	0,711

Caratteristiche

Brucciatori:	Accensione con piezo disponibili in ghisa con spartifiamma in ottone mono corona
Griglie:	In ghisa con lunghe razze
Piano:	Realizzato in acciaio inox AISI 304 con spessore 10/10 mm con bacinelle smaltate estraibili
Manopole:	Realizzate in una robusta miscela di polimero termoresistente di colore nero dotate di labirinto antri trafileamento liquidi
Maniglie:	Finitura alluminio spazzolato
Kit Gas:	kit conversione da gas naturale 30/50 m/bar (collaudo con gas naturale)

Disegno tecnico



G: Connessione gas 1/2"