



Cliente \_\_\_\_\_ Quantità \_\_\_\_\_  
 Progetto \_\_\_\_\_ Posizione \_\_\_\_\_

## FUN 700

Cucina a gas bacinelle smaltate, 6 fuochi, forno a gas

**Modello:** F70/110CFGB

**Cod:** MP01032133001

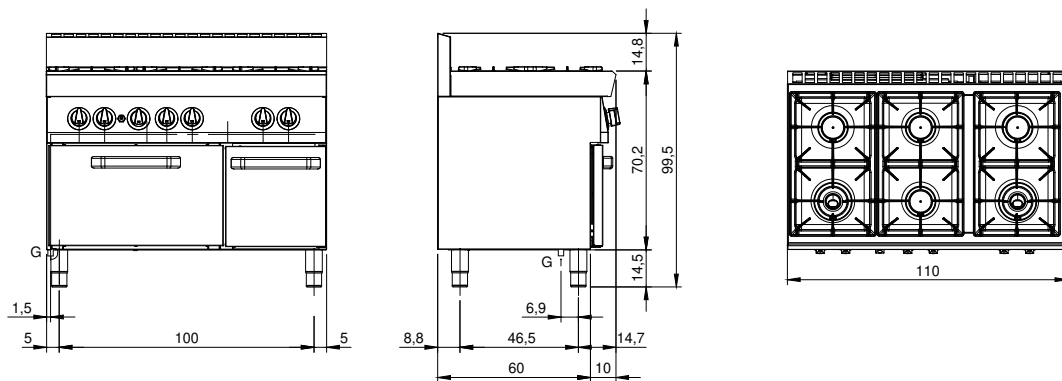
### Dati Tecnici

<b>Modularità:</b>	Forno a gas
<b>Dimensioni (mm):</b>	1100x700x850
<b>Dimensione forno (mm):</b>	555x540x270
<b>Potenza gas totale (Kcal/h):</b>	26484
<b>Potenza gas totale (kW):</b>	30,8
<b>Tipologia forno:</b>	Statico
<b>Potenza forno (kW):</b>	5
<b>Range temperatura forno (°C):</b>	150-300
<b>Connessione gas:</b>	1/2"
<b>Volume netto (m3):</b>	0,655
<b>Dimensioni imballo (mm):</b>	1176x776x1180
<b>Peso lordo (Kg):</b>	130
<b>Potenza fuoco 1 (kW):</b>	5,5
<b>Potenza fuoco 2 (kW):</b>	3,7
<b>Potenza fuoco 3 (kW):</b>	3,7
<b>Potenza fuoco 4 (kW):</b>	3,7
<b>Volume lordo (m3):</b>	1,077

### Caratteristiche

<b>Brucciatori:</b>	Completi di fiamma pilota disponibili in versione doppia o mono corona in ghisa
<b>Griglie:</b>	In ghisa con spartifiamma in ottone mono corona e doppia corona con pilota
<b>Piano:</b>	Realizzato in acciaio inox AISI 304 con spessore 10/10 mm con bacinelle smaltate estraibili
<b>Manopole:</b>	Realizzate in una robusta miscela di polimero termoresistente di colore nero dotate di labirinto antri trafileamento liquidi
<b>Maniglie:</b>	Finitura alluminio spazzolato
<b>Kit Gas:</b>	kit conversione da gas naturale 30/50 m/bar (collaudo con gas naturale)

**Disegno tecnico**



**G:** Connessione gas 1/2"