



Cliente _____ Quantità _____
 Progetto _____ Posizione _____

FUN 700

Fry top elettrico, piastra liscia cromata, su vano con porta

Modello: F70/40FTE/CL/P **Cod:** MP01372123021

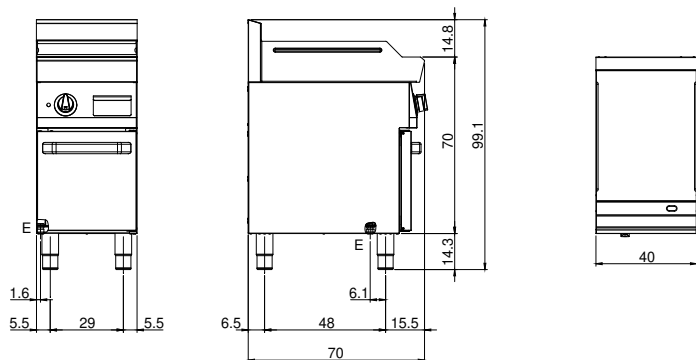
Dati Tecnici

Modularità:	Su vano con porta
Dimensioni (mm):	400x700x850
Potenza elettrica totale (kW):	4,5
Dimensione zona di cottura 1 (LxP mm):	396x520
Tensione (V):	380-415
Elettricità (A):	7
Fasi:	3N
Sezione cavo (mmq):	5G1,5
Frequenza (Hz):	50-60
Volume netto (m3):	0,238
Dimensioni imballo (mm):	477x776x1147
Peso lordo (Kg):	66
Volume lordo (m3):	0,425

Caratteristiche

Piano:	Realizzato in acciaio inox AISI 304 con spessore 10/10 mm
Materiale piastra :	Cromo
Manopole:	Realizzate in una robusta miscela di polimero termoresistente di colore nero dotate di labirinto antri trafileamento liquidi
Maniglie:	Finitura alluminio spazzolato
Piastra:	Cromata

Disegno tecnico



E: Alimentazione elettrica