



Cliente \_\_\_\_\_ Quantità \_\_\_\_\_  
Progetto \_\_\_\_\_ Posizione \_\_\_\_\_

## FUN 700

Fry top elettrico, piastra rigata cromata, su vano aperto

**Modello:** F70/40FTE/CR/A      **Cod:** MP01372123007

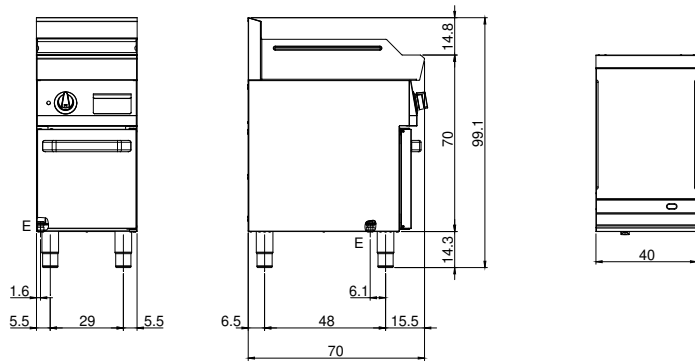
### Dati Tecnici

<b>Modularità:</b>	Su vano aperto
<b>Dimensioni (mm):</b>	400x700x850
<b>Potenza elettrica totale (kW):</b>	4,5
<b>Dimensione zona di cottura 1 (LxP mm):</b>	396x520
<b>Tensione (V):</b>	380-415
<b>Elettricità (A):</b>	7
<b>Fasi:</b>	3N
<b>Sezione cavo (mmq):</b>	5G1,5
<b>Frequenza (Hz):</b>	50-60
<b>Volume netto (m3):</b>	0,238
<b>Dimensioni imballo (mm):</b>	477x776x1147
<b>Peso lordo (Kg):</b>	57
<b>Volume lordo (m3):</b>	0,425

### Caratteristiche

<b>Piano:</b>	Realizzato in acciaio inox AISI 304 con spessore 10/10 mm
<b>Materiale piastra :</b>	Cromo
<b>Manopole:</b>	Realizzate in una robusta miscela di polimero termoresistente di colore nero dotate di labirinto antri trafileamento liquidi
<b>Piastra:</b>	Cromata

**Disegno tecnico**



E: Alimentazione elettrica