



Cliente \_\_\_\_\_ Quantità \_\_\_\_\_  
 Progetto \_\_\_\_\_ Posizione \_\_\_\_\_

## FUN 700

Cuocipasta gas, 1 vasca 40 litri

**Modello:** F70/40CPG/1V40/P **Cod:** MP01212113000

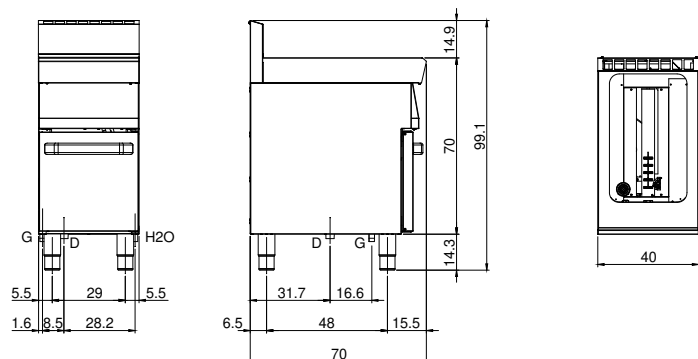
### Dati Tecnici

<b>Modularità:</b>	Su vano aperto
<b>Dimensioni (mm):</b>	400x700x850
<b>Potenza gas totale (Kcal/h):</b>	10147
<b>Potenza gas totale (kW):</b>	11,8
<b>Numero vasche:</b>	1
<b>Litri vasca 1:</b>	40
<b>Dimensione vasca 1 (mm):</b>	306x508x296
<b>Connessione gas:</b>	1/2"
<b>Dimensione connessione acqua fredda (pollici):</b>	1/2"
<b>Pressione acqua fredda (bar):</b>	Pressione Max 5 bar
<b>Dimensione scarico (pollici):</b>	1"
<b>Volume netto (m3):</b>	0,238
<b>Dimensioni imballo (mm):</b>	477x776x1147
<b>Peso lordo (Kg):</b>	50
<b>Volume lordo (m3):</b>	0,425

### Caratteristiche

<b>Piano:</b>	Realizzato in acciaio inox AISI 304 con spessore 10/10 mm
<b>Manopole:</b>	Realizzate in una robusta miscela di polimero termoresistente di colore nero dotate di labirinto antri trafileamento liquidi
<b>Carico acqua:</b>	Con rubinetto
<b>Kit Gas:</b>	kit conversione da gas naturale 30/50 m/bar (collaudo con gas naturale)

**Disegno tecnico**



**G:** Connessione gas 1/2"

**D:** Scarico acqua

**H2O:** Carico acqua 3/4"