

ABS | Armadi

ARMADIO REFRIGERATORE ► NERO



CARATTERISTICHE GENERALI

- Armadio refrigerato 200 Lt.
- Esterno in lamiera verniciata nera, interno in termoformato nero
- Refrigerazione Roll-Bond con ventilatore di assistenza
- Sbrinamento automatico a fermata compressore
- Schiumatura in Ciclopentano (70mm di spessore per lato)
- Termostato Digitale
- Interruttore generale indipendente e retroilluminato (Colore Bianco)
- Guarnizione removibile e maniglia lungo il profilo della porta
- Porta reversibile (Non autochiudente)
- Serratura sulle porte di serie
- Ripiani regolabili: 2 + 1 sul fondo
- N.2 Piedini regolabili + N.2 ruote posteriori
- Classe energetica: A

SPECIFICHE TECNICHE

Capacità	200 L
Temperatura	+0°C - +10°C
Consumo	0.93 kWh/24h
Potenza Nominale	120 W
Rumorosità	52 dB(A)
Peso Netto	37 Kg
Peso Lordo	41 Kg
Dimensioni Esterne (LxPxH mm)	600x625x853
Dimensioni Interne (LxPxH mm)	458x465x603
Dimensioni Imballo (LxPxH mm)	640x660x890
Quantità di carico 20'/40'/40'HQ	54/108/162

CERTIFICAZIONI

CE  RoHS

QR 200B



ENERGY SAVING

GAS
R600a



70 mm

A
ENERGY CLASS

4
CLIMATIC CLASS

38°C



DETTAGLI



Interruttore generale e termostato digitale di serie



Maniglia schiumata nella porta



Serratura di serie

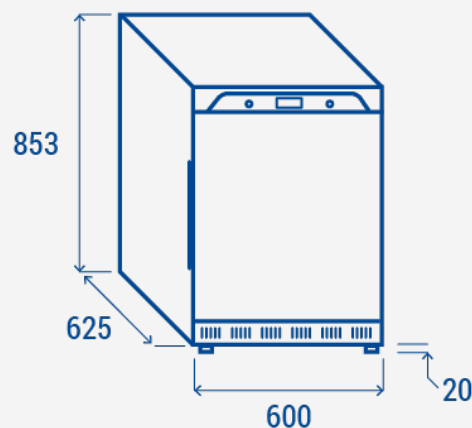


Griglia a passo ridotto e griglia inferiore di serie



Ventilatore interno di assistenza

INGOMBRO PRODOTTO



COOL HEAD EUROPE 
We make the world a cooler place

www.coolheadeurope.com