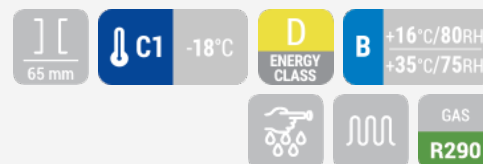


FREEZER | Freezer a pozzetto

CONGELATORE A POZZETTO ► PORTE FLIP-FLOP

CFB 300



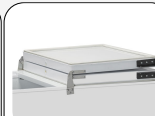
DETTAGLI



Ruote incluse nell'imballo (Da assemblare)



Cestelli di serie



Porte con sistema di apertura Flip-Flop



Termometro digitale



Caratteristiche generali

- 300 Lt. Congelatore a pozzetto (apertura porte con sistema Flip-flop)
- Acciaio verniciato bianco per esterno, alluminio per l'interno
- Refrigerazione statica
- Sbrinamento manuale
- Sbrinamento con gocciolatoio
- Schiumatura in Ciclopentano (65mm di spessore per lato)
- Guarnizione Estraibile
- Termómetro digitale
- Cesta inclusa (N.1 Pcs)
- N.4 ruote pivotanti di serie
- Classe energetica: D

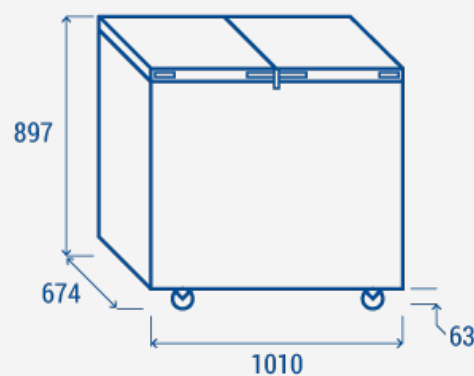
Specifiche tecniche

Capacità	302 L
Temperatura	C1 (-18°C)
Consumo	2.325 kWh/24h
Potenza Nominale	144 W
Rumorosità	52 dB(A)
Peso Netto	58 Kg
Peso Lordo	65 Kg
Dimensioni Esterne (LxPxH mm)	1010x674x897
Dimensioni Interne (LxPxH mm)	890x510x683
Dimensioni Imballo (LxPxH mm)	1100x750x1005
Quantità di carico 20'/40'/40'HQ	30/64/64

CERTIFICAZIONI

CE RoHS

INGOMBRO PRODOTTO



COOL HEAD EUROPE
We make the world a cooler place



www.coolheadeurope.com